

Fregadero S4000

fregaderos

Código: 4385 050



CARACTERÍSTICAS

-
- | | |
|--------------------------|---|
| CUBETA DE RADIO ESTRECHO | Cubetas de formas cuadradas con un diseño moderno y una mayor capacidad. Para una estética minimalista conjugada con la máxima comodidad. |
|--------------------------|---|
-
- | | |
|-----------------|--|
| CUBETA PROFUNDA | Fregaderos que alcanzan una profundidad importante, más de 20 cm, gracias a la tecnología de producción avanzada, que ofrecen gran capacidad y practicidad en todas las operaciones de lavado. |
|-----------------|--|
-
- | | |
|---------------------|--|
| DESAGÜE 3,5" BASKET | Desagüe grande de 3,5" equipado con el práctico tapón cestillo que impide el flujo de las partes sólidas en la alcantarilla. |
|---------------------|--|
-
- | | |
|-------------------------------|---|
| DESAGÜE CON MANDO A DISTANCIA | En dotación el desagüe automático con mando a distancia giratorio, un cómodo accesorio que evita mojarse las manos para vaciar los fregaderos del agua. |
|-------------------------------|---|
-
- | | |
|--------------------------|---|
| DOBLE ORIFICIO MONOMANDO | El amplio banco de la grifería ya está provisto de serie de 2 orificios para el grifo. En el segundo orificio es posible instalar el mando a distancia del desagüe automático o, en alternativa, un dispensador práctico para el jabón. |
|--------------------------|---|
-
- | | |
|-----------------------|---|
| FREGADEROS DE ESPESOR | Acero 1 mm de espesor. Un espesor importante que garantiza máxima robustez para los fregaderos que no conocen las señales del envejecimiento. |
|-----------------------|---|
-
- | | |
|---------------------------------------|---|
| POSIBILIDAD SEGUNDO / TERCER ORIFICIO | El fregadero se puede personalizar con la ejecución de orificios adicionales, especificados en fase de pedido, utilizables para monomandos de doble orificio, para desagües con mando a distancia o para la instalación de dispensadores para el jabón. Las posiciones se indican en los diseños con orificios por una línea discontinua. |
|---------------------------------------|---|
-

REBOSADERO PERIMETRAL

El rebosadero es una seguridad siempre presente en los fregaderos Foster que impide el desbordamiento del agua de la cubeta en caso de olvido. La solución del desagüe perimetral mejora la estética gracias a la forma cuadrada y esencial.

DETALLES

Acabado Foster cepillado

Borde Instalación Enrasado | FTS

Material Acero inoxidable AISI 304

Texture Foster cepillado

Base 90 cm

Dimensiones 873x513 mm

Dotaciones estándar Soportes de fijación, junta, desagüe, rebosadero y sifón, Caja de embalaje

Orificios Monomando 2 orificios de serie - 3º orificio bajo petición

Hueco de encastre Ver hoja de datos técnicos

Escurreidor No

Anchura 87 cm

Medida de la cubeta 340x400 + 400x340mm

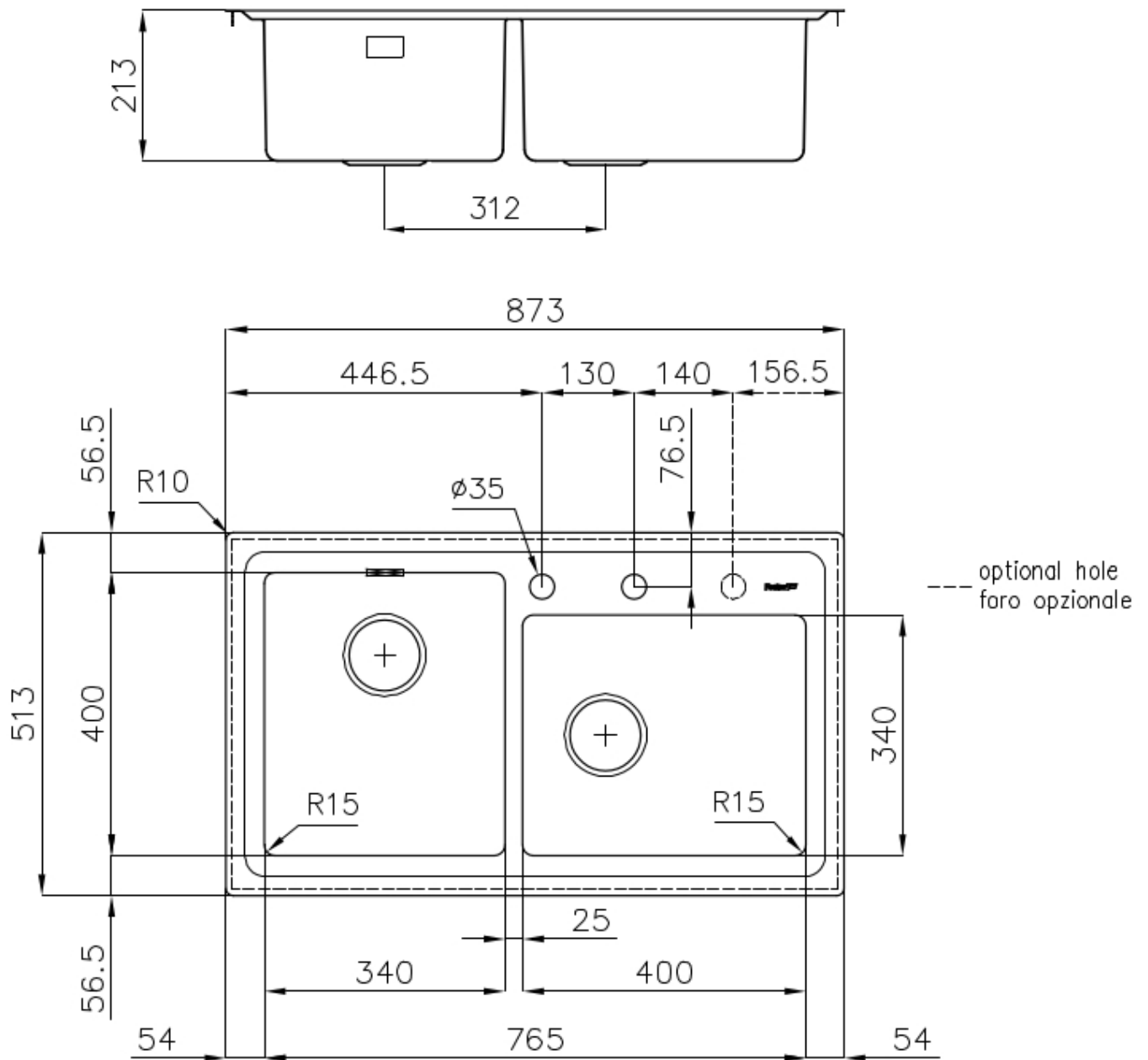
Número de cubetas

2 cubetas

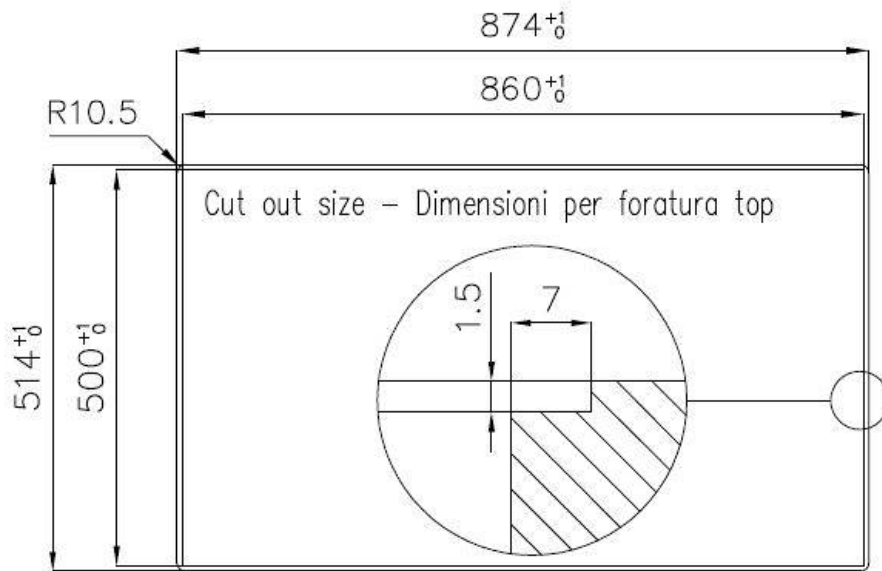
Desagüe

Desagüe con mando automático PM

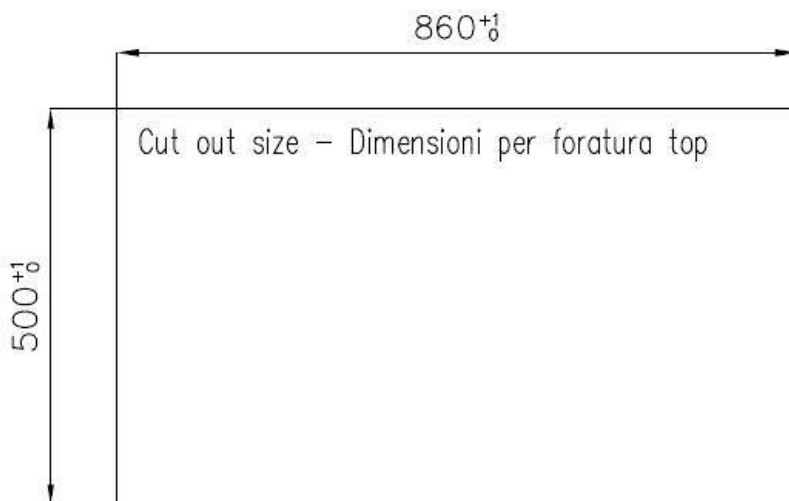
DIBUJOS TÉCNICOS



Lavello S4000 cod. 4385/050



FT



FTS

ACCESORIOS OPCIONALES



Cesta blanca de acero inoxidable
8611 000



Cesta portaplatos inox
8100 303
* sólo en combinación con el accesorio
8644 101



Cesta portaplatos inox
8100 201



Cubeta blanca
8153 100



Tabla de corte de cristal
8631 300



Tabla de corte de HPDE
8657 001



Tabla de corte Twin in HDPE
8644 101



Bandeja perforada inox
8151 000
* sólo en combinación con el accesorio
8644 101



**Kit rallador con soporte para anillo
y bandeja de recogida de alimentos**
8159 101
* sólo en combinación con el accesorio
8644 101

MARIDAJE RECOMENDADO



Monomando Camillo
8467 000



Monomando Play
8487 000